

NETTOYEUR DE BANDE BR W

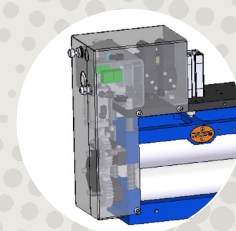
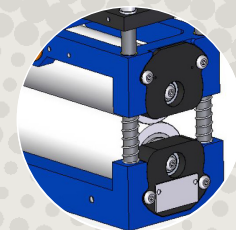
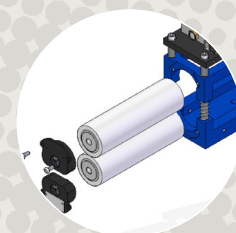
Modèles: BR WP 160 | BR WA 160 | BR WP 320 | BR WA 320



Le nettoyeur de bande Zehnder & Sommer élimine la poussière et les impuretés accrochées sur la bande avant son entrée dans l'aménagement, augmentant ainsi la qualité du processus et du produit.

FONCTIONNALITÉS

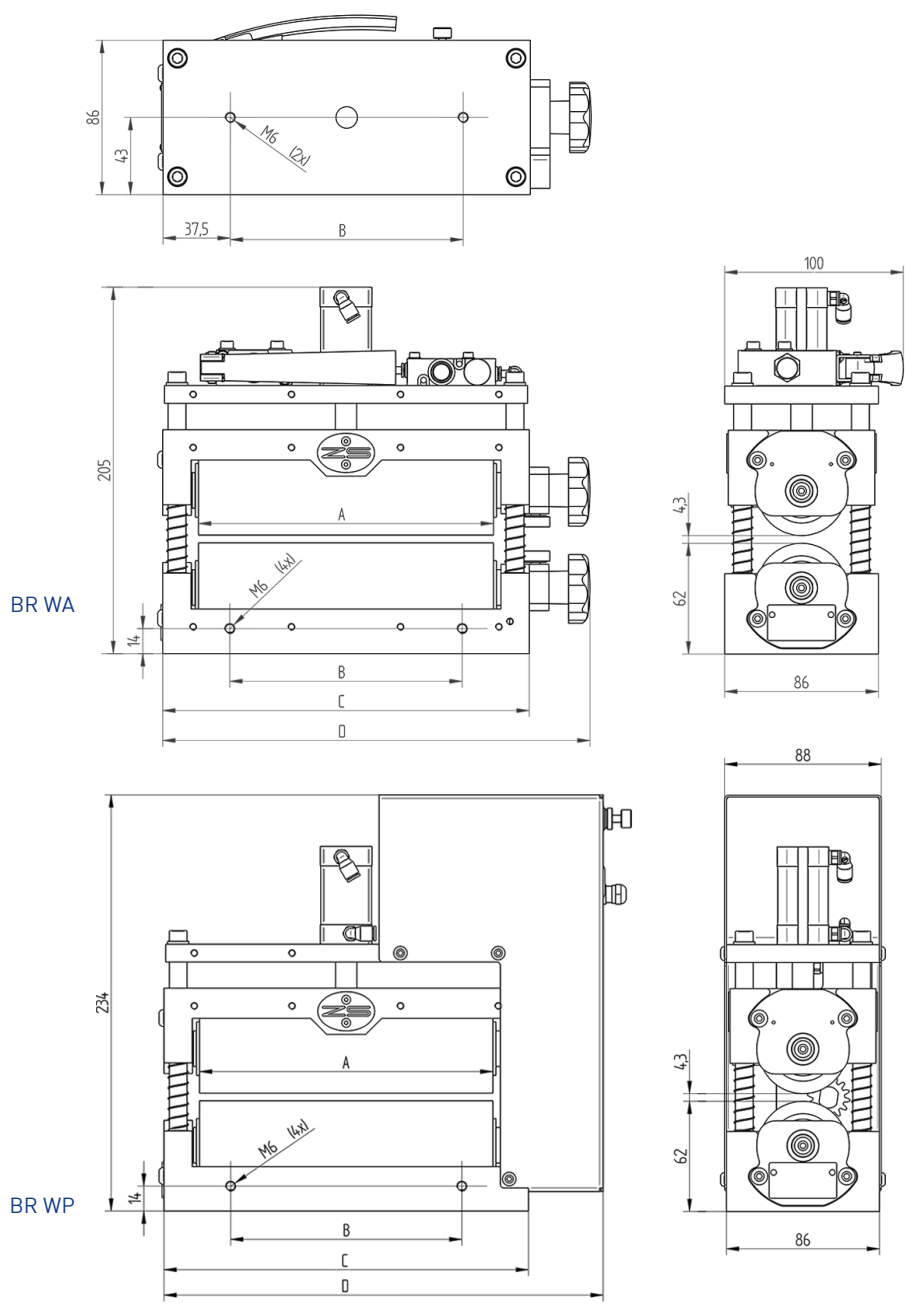
- Feutre de nettoyage de haute qualité sur rouleau rigide
- Rouleau de nettoyage réglable en continu
- Aide au filetage pneumatique
- Pression de contact pneumatique réglable



NETTOYEUR DE BANDE BR WP & BR WA



SPÉCIFICATIONS TECHNIQUES



MODÈLE	BR W	160	320
Largeur d'ouverture		160	320
Largeur du feutre A		165	325
Distance de montage B		130	290
Largeur base de l'éqpt C		205	365
Largeur totale D - BR WP		239	399
Largeur totale D - BR WA		247	407

[toutes les spécifications en mm]

SUISSE
 Zehnder & Sommer AG
 CH-3400 Burgdorf
 info@zehndersommer.com
 Tel +41 31 800 00 00

ALLEMAGNE
 Zehnder & Sommer GmbH
 DE-58452 Witten
 info@zehndersommer.de
 Tel +49 2302 981 60 30

zehndersommer.com
 ZSswiss.com