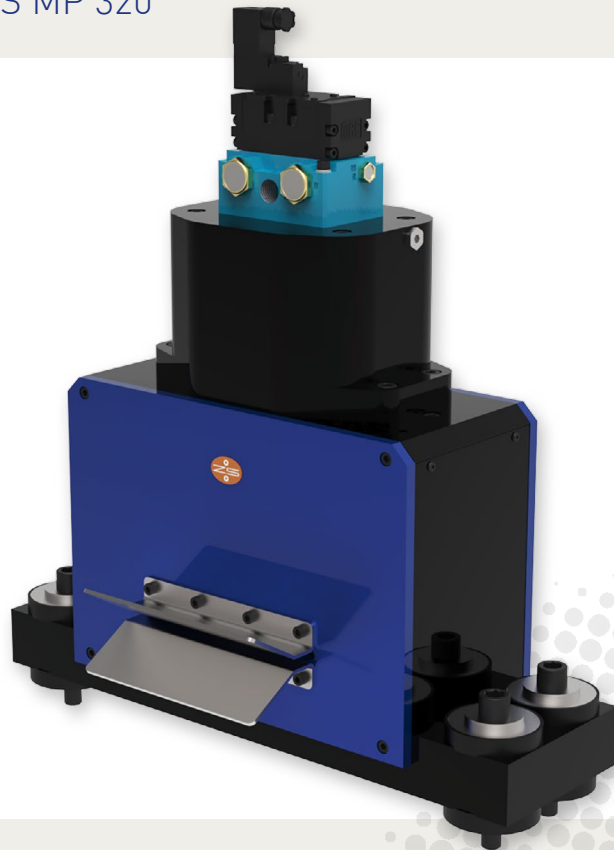


# CISAILLE DE COUPE PNEUMATIQUE TS MP

Modèles: TS MP 160 | TS MP 320



## SÉPARATION PUISSANTE

- Système d'impact pneumatique dynamique avec électrovanne 24 DC
- Couteau en acier spécial, rebroyable
- Force de coupe infiniment variable

## COUPE PRÉCISE

- Guides de piliers solides avec douilles à billes
- Barre de coupe réversible et réutilisable deux fois
- Réglage plus facile et plus précis de l'écart de coupe
- Cisaille de précision pour les applications de coupe à longueur
- Dispositif de maintien en option (recom. sur épaisseurs de matériaux inf. à 0,5 mm)

## OPTIMISÉ

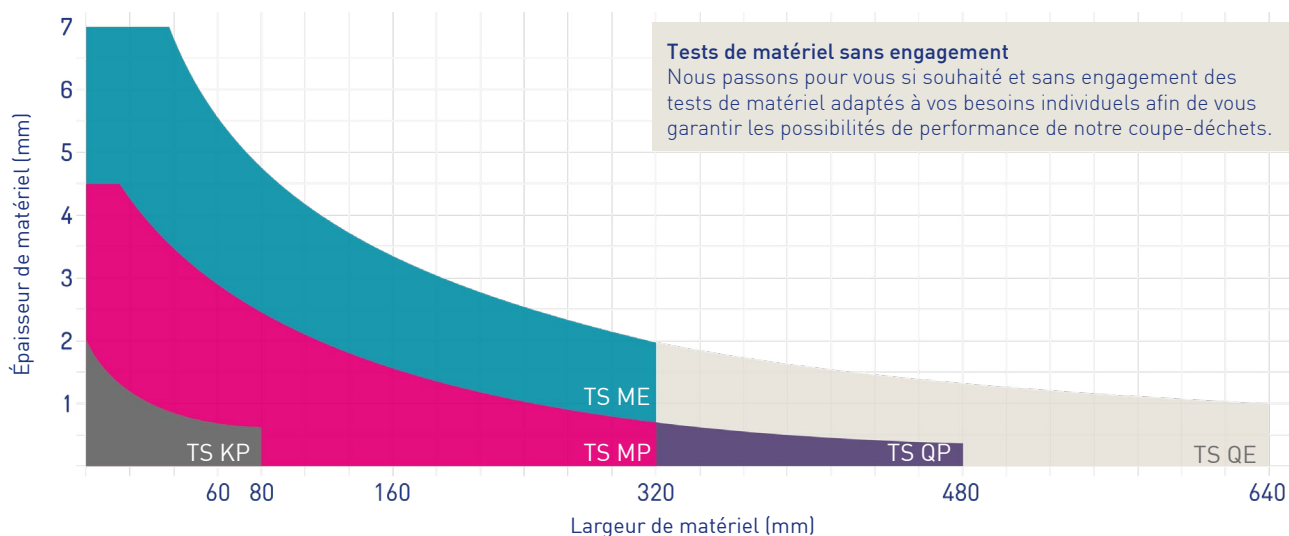
- Élimination optionnelle des déchets de coupe grâce à une sortie améliorée
- Accès optionnel pour le nettoyage et le remplacement de la lame
- Capteurs en option pour le contrôle de la position
- Pieds amortisseurs pour absorber les vibrations et le bruit



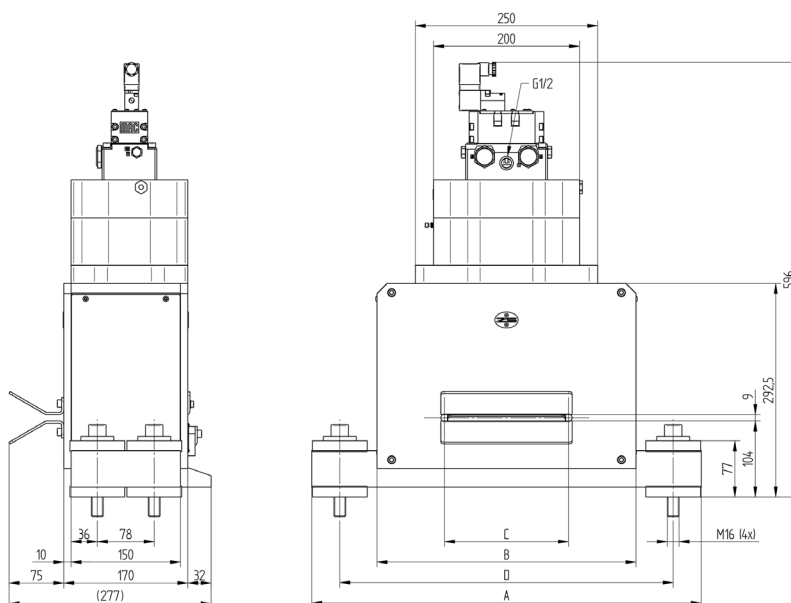
# CISAILLE DE COUPE PNEUMATIQUE TS MP



PERFORMANCE



SPÉCIFICATIONS TECHNIQUES



MODÈLE	TS MP	160	320
Largeur de coupe max. (mm)		160	320
Largeur de support A (mm)		534	714
Largeur du corps B (mm)		354	535
Largeur d'ouverture C (mm)		170	330
Distance de montage D (mm)		457	637
Hauteur du matériau max. (mm)			7
Force de coupe max. (kN)			40
Consommation d'air par coup à 8 bar env. (l)			4.5
Durée du cycle (ms)		70	120
Poids (kg)		60	75

## SUISSE

Zehnder & Sommer AG  
CH-3400 Burgdorf  
info@zehndersommer.com  
Tel +41 31 800 00 00

## ALLEMAGNE

Zehnder & Sommer GmbH  
DE-58452 Witten  
info@zehndersommer.de  
Tel +49 2302 981 60 30

zehndersommer.com  
ZSswiss.com