

# PRÄZISIONS-WALZENVORSCHUB EV TM4

Modelle: EV 112 TM4 | EV 122 TM4 | EV 132 TM4



## SCHNELL

- Dynamischer Torque-Servomotor bis 220 m/min, 690 N
- Sehr schnelles Zwischenlüften für Produktionen bis 1500 Hub/min
- Leistungsfähige und vielseitige Steuerung

## PRÄZISE

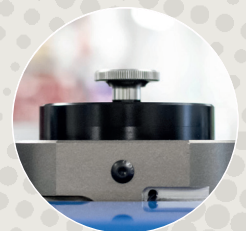
- Getriebeloser Direktantrieb für genaue Übertragung der Drehmomente
- Synchroner Antrieb beider Walzen über Präzisions-Parallelkupplung
- Präzisionsmechanik und Hightech-Materialien für höchste Genauigkeit

## VIELSEITIG

- Diverse Walzenoberflächen, mech./motorische Anbauwinkel
- Funktionen schiebend oder ziehend; Doppel-/Dreifachanlagen
- Mit jeder Presse integrieren, nachrüsten oder/und synchronisieren

## SICHER

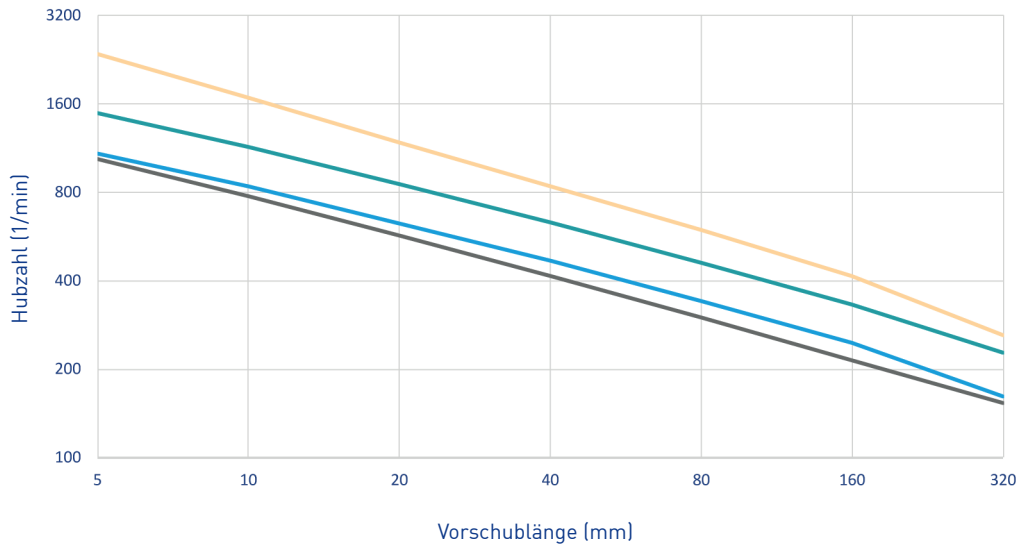
- Erfüllt höchste Sicherheitsstandards mit sicherer Geschwindigkeit
- Präzisionsgeber auf der dem Motor gegenüberliegenden Seite
- Elektrische Sicherheitsbremse



# PRÄZISIONS-WALZENVORSCHUB EV TM4



LEISTUNG



## Leistungskurven (Beispiele)\*

Schlaufen-  
gewicht / Vorschub-  
winkel / Motor / Kühlung

0 kg / 180° / TF50 / AC

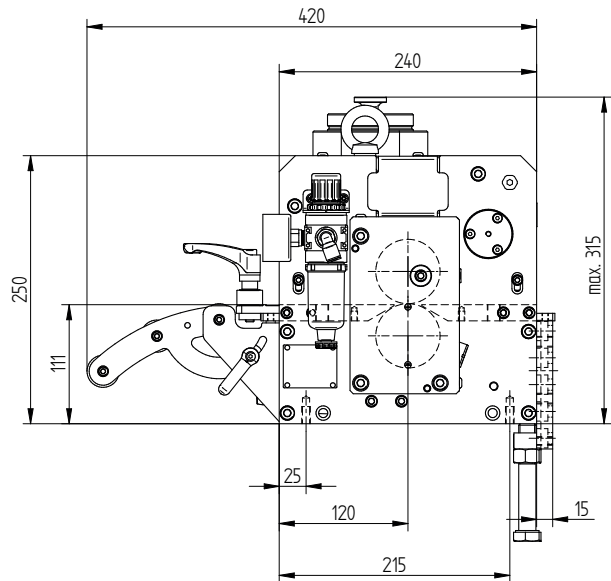
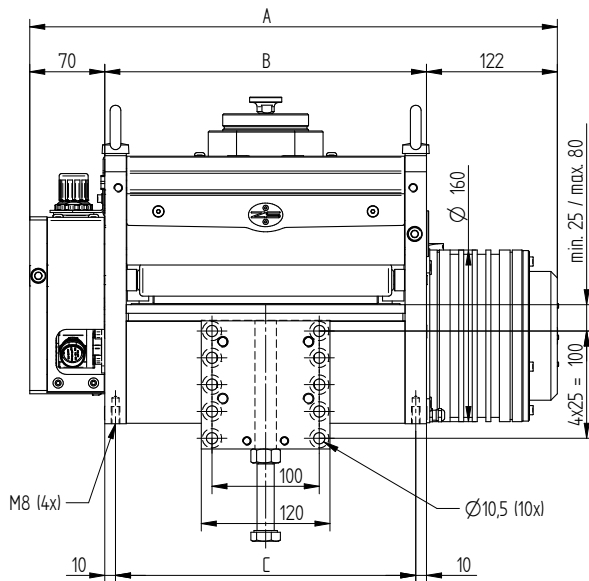
2 kg / 120° / TF50 / AC

2 kg / 180° / TF50 / AC

10 kg / 180° / TF50 / AC

\*Kalkulationsbasis: EV 122 TM  
Motor / Steuerung  
TF50: TMF 140-050/FD15,CX150

TECHNISCHE DATEN



MODELL	EV	112 TM4	122 TM4	132 TM4
Durchlassbreite Einlauf (mm)		140	240	340
Obere Walzenauflage (mm)		108	208	308
Untere Walzenauflage (mm)		150	250	350
Gesamtbreite A (mm)		397	497	597
Gerät-Auflagebreite B (mm)		200	300	400
Befestigungsabstand C (mm)		180	280	380
Banddicke		max. 5.5 mm		
Walzendurchmesser		60 mm		
Genauigkeit		+/- 0.02 mm		
Geschwindigkeit max.*		220 m/min		
Zwischenlüften Colibri HS (Hub/min)		30°:1000/50°:1600		
Zugkraft max.* (Luft/Wasserkühlung)		480 N / 690 N		
Band-Querschnitt (empfohlen)		max. 600 mm <sup>2</sup>		

\*Abhängig von Motor, Steuerung und Speisung.  
Verlangen Sie eine spezifische Konfiguration und Berechnung.

## SCHWEIZ

Zehnder & Sommer AG  
CH-3400 Burgdorf  
info@zehndersommer.com  
Tel +41 31 800 00 00

## DEUTSCHLAND

Zehnder & Sommer GmbH  
DE-58452 Witten  
info@zehndersommer.de  
Tel +49 2302 981 60 30

zehndersommer.com  
ZSswiss.com