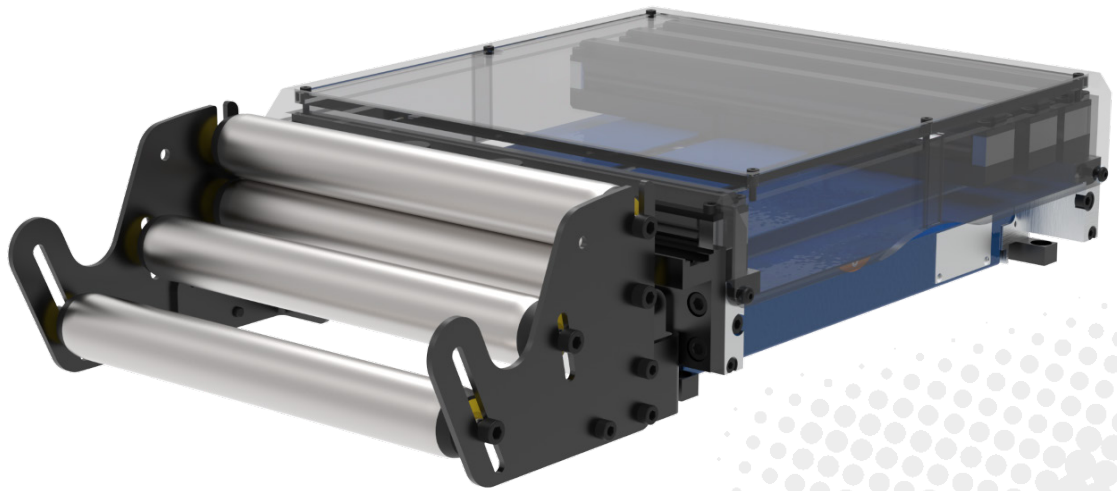


AMENAGE ÉLECTRIQUE À PINCES EZ ML 240

Modèles: EZ ML-C 240 | EZ ML-D 240 | EZ ML-E 240



PRÉCISION

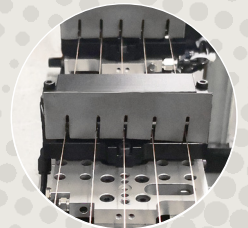
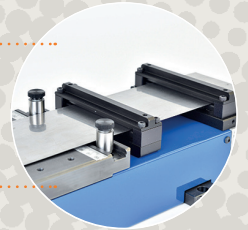
- Mécanique et matériaux de haute technologie pour une précision maximale
- Puissant moteur linéaire de précision

INSTALLATION POLYVALENTE

- Conception horizontale compacte avec une hauteur d'installation minimale
- Disponible en 3 longueurs d'unité : Compact (C)*, Double (D), Étendu (E)
- Boîtier de connexion de câble: séparément ou sur l'appareil (MLC)
- Entrée variable: pour câbles, panier à rouleaux à double rouleaux, tôle d'entrée

UTILISATION POLYVALENTE

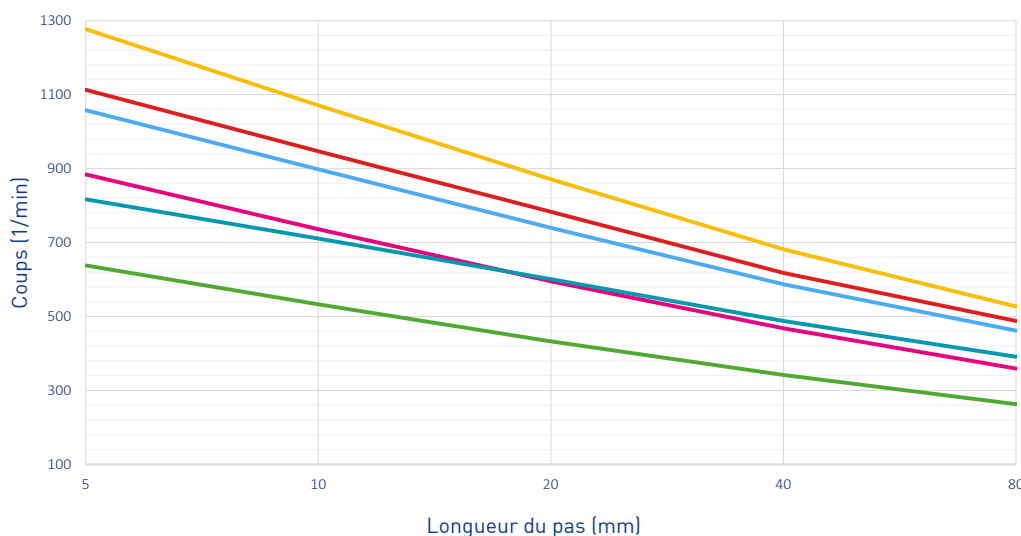
- Préparé pour l'ajout de pinces suppl., meilleur guidage du fil, force de serrage considérable
- Diverses options de serrage, de préhension et de guidage sur mesure
- Bonne visibilité dans la chambre de préhension pour un enfilage facile
- Bouton d'aide à l'enfilage (insertion du matériau sans actionner la commande)
- Panier à rouleaux adaptable aux propriétés du matériau



AMENAGE ÉLECTRIQUE À PINCES EZ ML 240



PERFORMANCE



Courbes performance (exemples)*

Poids de la boucle / Nombre de pinces mobiles

0 kg / 1 pince

0.5 kg / 1 pince

2 kg / 1 pince

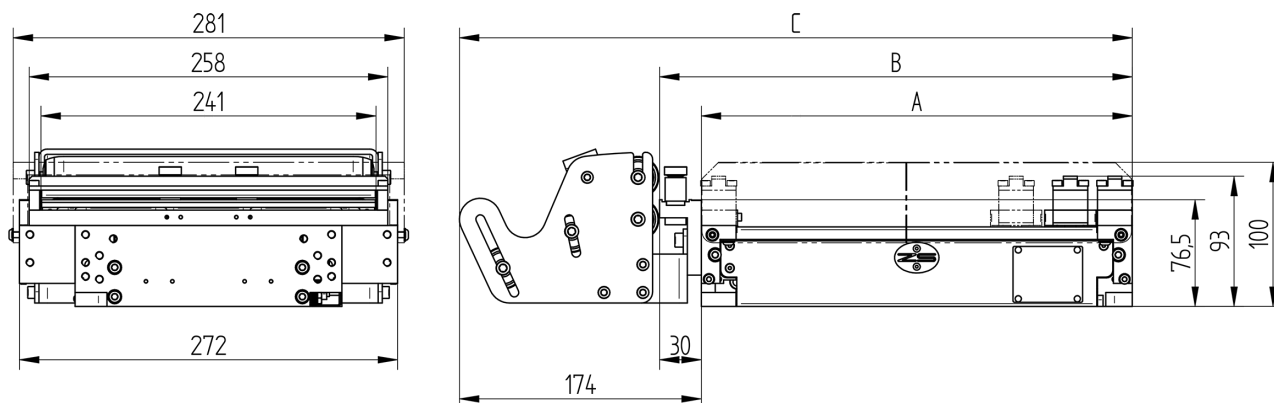
0.5 kg / 2 pinces

2 kg / 2 pinces

10 kg / 2 pinces

*Base de calcul: EZ ML-D 240
Angle d'ouverture optimal

SPÉCIFICATIONS TECHNIQUES



MODÈLE	EZ	ML-C 240*	ML-D 240	ML-E 240
Largeur de bande max. (mm)			240	
Longueur d'amenage max. (mm)		45	102	170
A:Lgr de l'appareil de base (mm)		180	310	440
B:Lgr avec plaque d'entrée (mm)		210	340	470
C:Lgr avec panier à rouleaux type R (mm)		354	484	614
Ouverture de serrage		ca. 1 mm		
Précision (mm)		+/- 0,03	+/- 0,01	+/- 0,02
Force de traction nominale (N)		180	220	220
Force de pointe approximative (N)		300	450	450
Force de serrage à 6 bars (mobile pinces)		(1) 900 N / (2) 1800 N		
Section transversale de la bande (recom.)		max. 200 mm ²		

* Uniquement sur demande spéciale

SUISSE

Zehnder & Sommer AG
CH-3400 Burgdorf
info@zehndersommer.com
Tel +41 31 800 00 00

ALLEMAGNE

Zehnder & Sommer GmbH
DE-58452 Witten
info@zehndersommer.de
Tel +49 2302 981 60 30

zehndersommer.com
ZSswiss.com