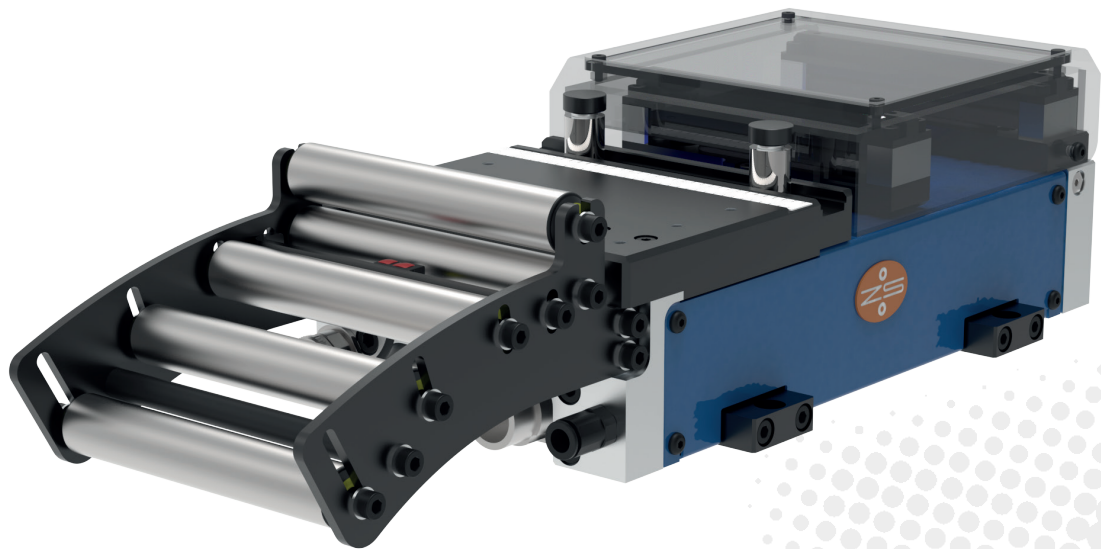


ELEKTRISCHER-ZANGENVORSCHUB EZL 100-085

Modelle: EZL 100-085



SCHNELL PRODUZIEREN

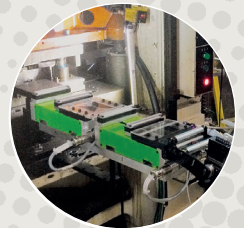
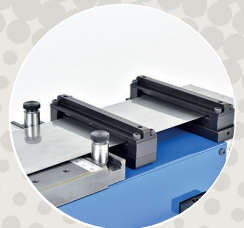
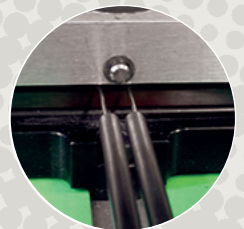
- Hochdynamischer Linearmotor
- Bis 1000 Hübe/min
- Leistungs-Steuerung für höchste Genauigkeit

PRÄZISE VORSCHIEBEN

- Präzisions-Lineartechnik mit Repetiergenauigkeit 0.01 mm
- Klemmbanken unterschiedlicher Materialien und Beschichtungen
- Programmierbare Kurven und Vorschublängen

VIELSEITIG EINSETZEN

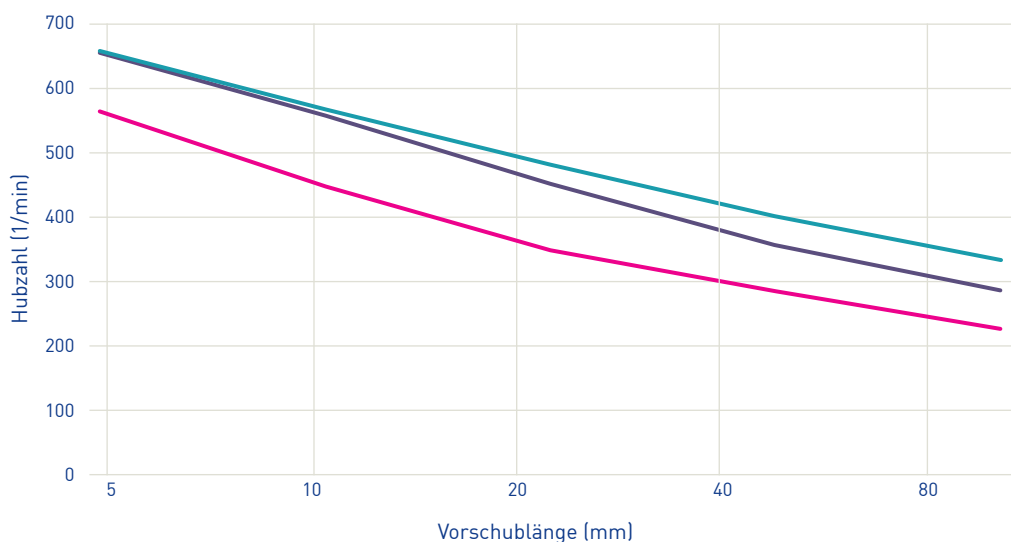
- Bänder, Drähte, Doppeldrähte vorschieben
- Mit jeder Presse integrieren, nachrüsten oder und synchronisieren
- Erfüllt höchste Sicherheitsstandards mit sicherer Geschwindigkeit



ELEKTRISCHER-ZANGENVORSCHUB EZL 100-085



LEISTUNG



VORSCHUB-
WINKEL

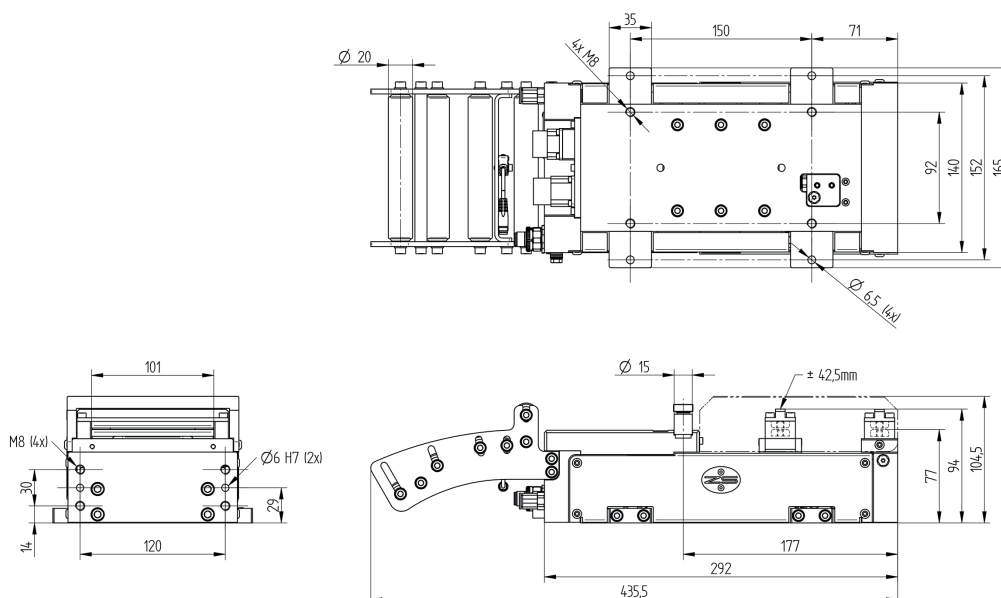
180°

120°

90°

Leistungskurve beispielhaft.
EZL 100
Spezifische Berechnungen auf
Anfrage

TECHNISCHE DATEN



MODELL	EZL 100-085
Bandbreite max. (mm)	100
Vorschublänge	0-85 mm
Klemmenöffnung	ca. 1 mm
Genauigkeit	+/- 0,01 mm
Zugkraft max.*	116 N
Band-Querschnitt (empfohlen)	max. 100 mm ²
Klemmkraft bei 6 bar	270 N

SCHWEIZ

Zehnder & Sommer AG
CH-3400 Burgdorf
info@zehndersommer.com
Tel +41 31 800 00 00

DEUTSCHLAND

Zehnder & Sommer GmbH
DE-58452 Witten
info@zehndersommer.de
Tel +49 2302 981 60 30

zehndersommer.com
ZSswiss.com

*Abhängig von Motor, Steuerung und Speisung.
Verlangen Sie eine spezifische Konfiguration und Berechnung.