

Pneumatischer Abfallzerhacker

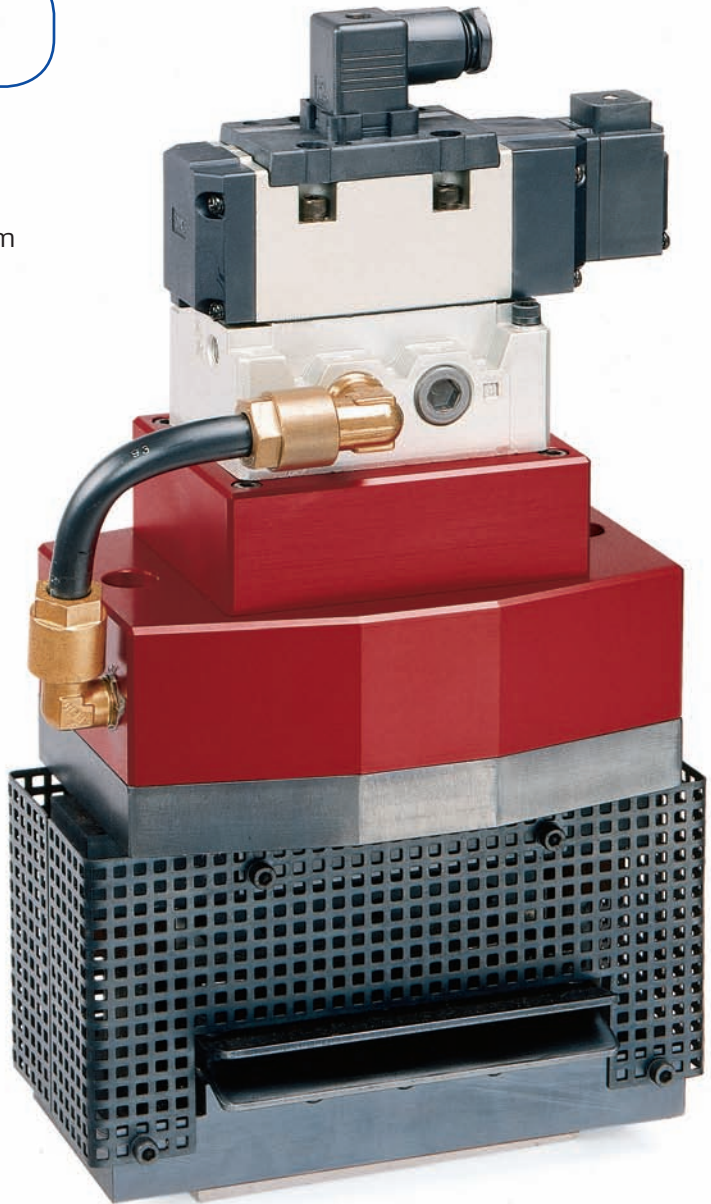
J 300.800

Lieferumfang

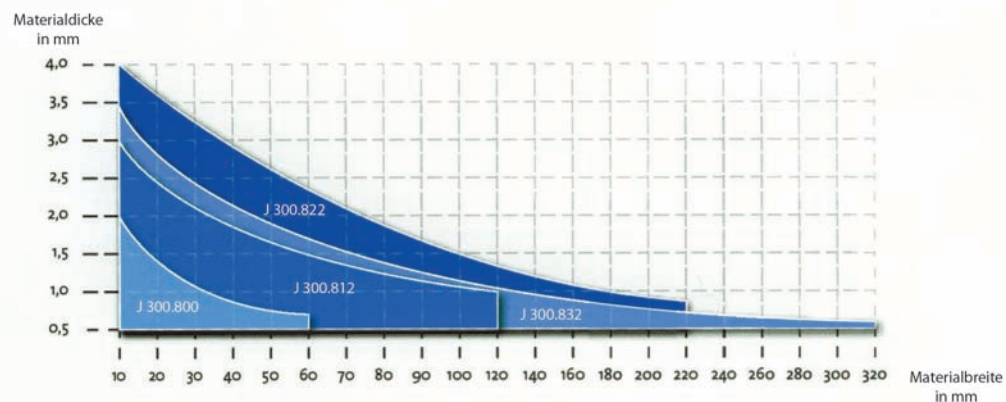
- Abfallzerhacker kompl. mit direkt aufgebautem 5/2-Wege-Elektromagnetventil
- Schalldämpfer inkl. Schutzgitter und Materialführungsbleche

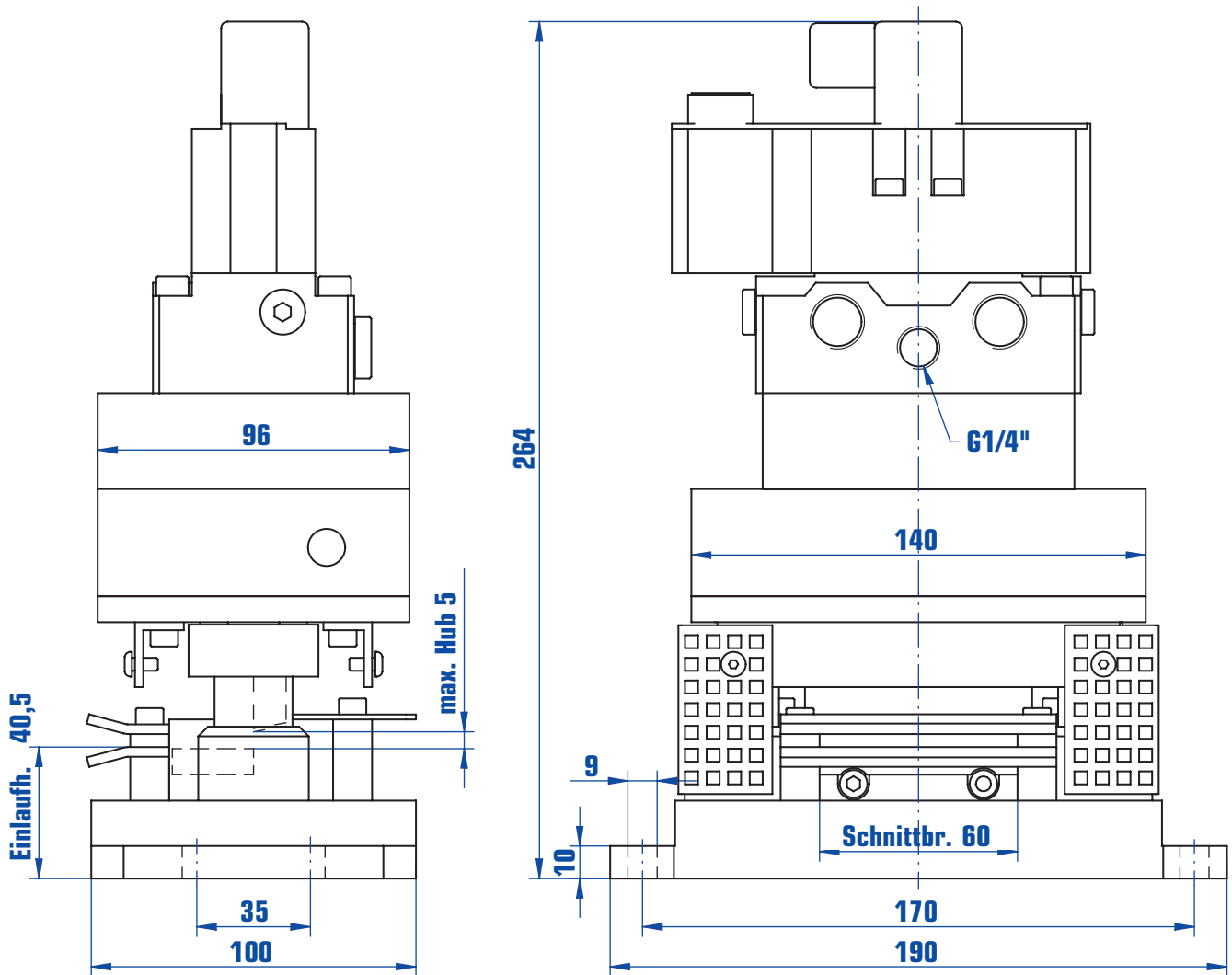
Optionen

- Montagewinkel



Leistungsdiagramm





Modell Bestellnummer	Schnitt- druck ca.	max. Kadenz unbelastet	Luftverbrauch pro Schaltspiel
J 300.800	12 kN	400/min.	1,2 l



Technische Änderungen vorbehalten, Leistungsangaben Materialabhängig

Hauptsitz
ZEHNDER & SOMMER AG
 Telefon +41 31 740 50 50 Fax +41 31 740 50 51
 info@zehndersommer.com www.zehndersommer.com

mit Tochtergesellschaft in Deutschland:
ZEHNDER & SOMMER GmbH
 Telefon +49 2302 276 140 Fax +49 2302 276 048
 info@zehndersommer.com www.zehndersommer.com